

## Lavello KE R15 Copper

Sopratop | Filotop

Lavelli in acciaio inox

Codice: 2157 058



### CARATTERISTICHE

#### COPPER

La finitura Copper si ottiene trattando l'acciaio con un processo fisico chiamato PVD (Physical Vacuum Deposition) che deposita particelle di metalli nobili sulla superficie. Ne risulta un effetto estetico unico e raffinato, e un miglioramento delle proprietà meccaniche dell'acciaio che risulta più resistente a urti e graffi.

#### LAVELLI DI SPESSORE

Acciaio spesso 1 mm. Uno spessore importante che garantisce la massima robustezza per lavelli che non conoscono i segni del tempo.

#### PILETTA 3,5" BASKET

Lo scarico è dotato di piletta grande 3,5", con il pratico tappo a cestello che impedisce il defluire nello scarico di parti solide.

#### TROPPO PIENO PERIMETRALE

Il troppo/pieno è una sicurezza sempre presente sui lavelli Foster che impedisce il traboccare dell'acqua dalla vasca in caso di dimenticanze. La soluzione a scarico perimetrale migliora l'estetica grazie alla forma squadrata ed essenziale.

#### VASCA A RAGGIO STRETTO

Vasche con forme squadrate dal design moderno e con aumentata capienza. Per un'estetica minimal coniugata con la massima praticità.

### DETTAGLI

Bordo Installazione

Sopratop | Filotop

Materiale

Acciaio inox AISI 304

Texture Spazzolato

---

Finitura PVD

---

Colorazione Copper

---

Base 80 cm

---

Dimensioni 750x440 mm

---

Misura vasca 710 x 400 mm

---

Larghezza 75 cm

---

Foro incasso Vedi scheda tecnica

---

Numero vasche 1 vasca

---

Fori Mixer Nessun foro di serie

---

Dotazioni standard Ganci di fissaggio, guarnizione, piletta, troppo-pieno e sifone, Imballo in scatola

---

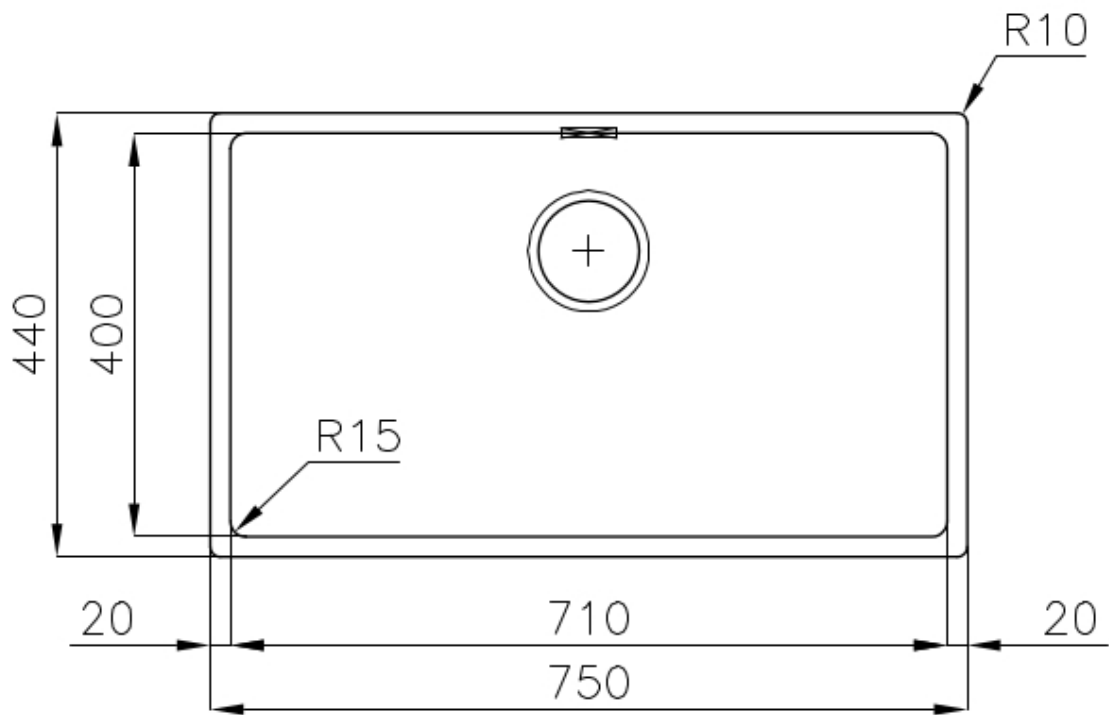
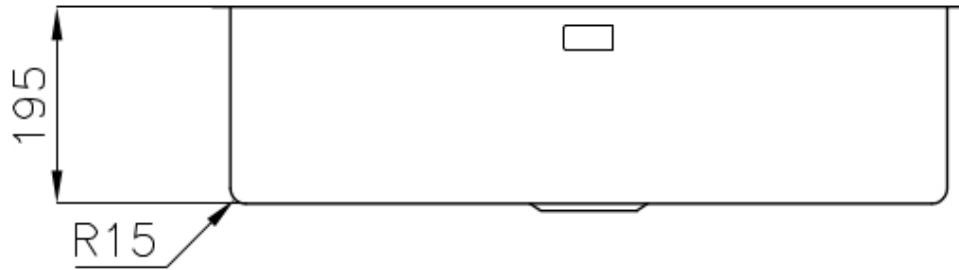
Gocciolatoio No

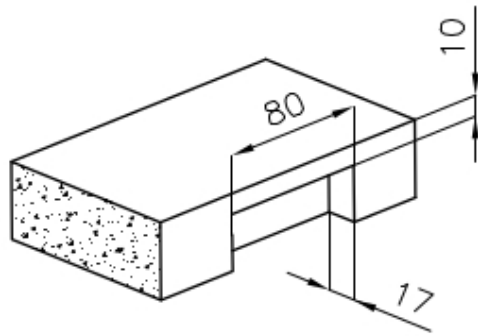
---

Piletta Piletta 3,5"

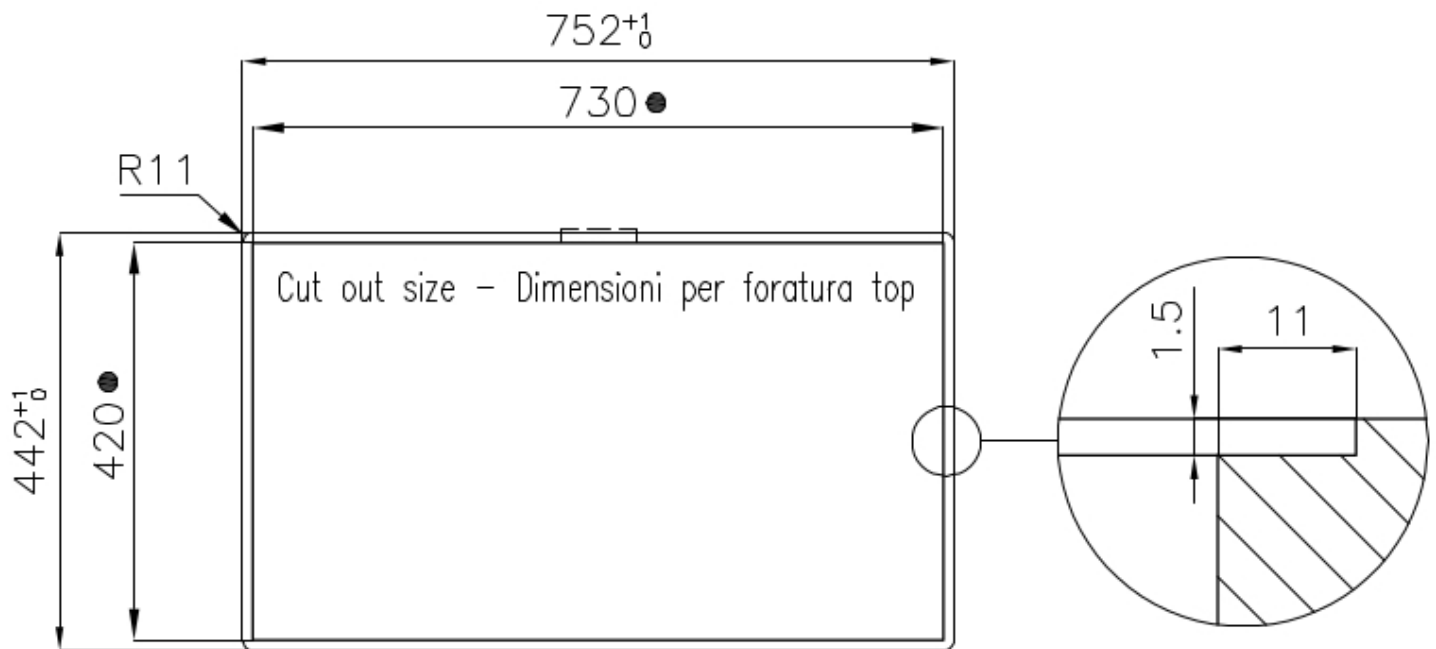
---

## DATI TECNICI





Intaglio per il troppo-pieno  
Recess for housing the over-flow

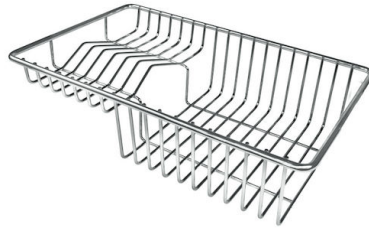


- Built-in cut out for FTS – Foratura per installazione FTS

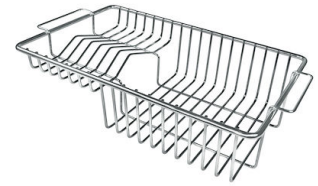
## ACCESSORI OPZIONALI



**Cestello inox**  
8612 000



**Cestello portapiatti inox**  
8100 303  
\* solo in abbinamento con l'accessorio  
8644 101



**Cestello portapiatti inox**  
8100 201



**Griglia portapiatti inox**  
8100 154



**Tagliere in cristallo**  
8631 300



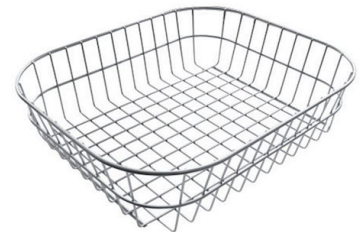
**Tagliere in HPDE**  
8657 001



**Tagliere Twin in HDPE**  
8644 101



**Vaschetta bianca**  
8153 100



**Cestello inox**  
8611 000



**Griglia Black**  
8100 617



**Griglia Black**  
8100 653



**Kit grattugia con supporto per  
anello e vassoio di raccolta alimenti**  
8159 101  
\* solo in abbinamento con l'accessorio  
8644 101



**Vaschetta forata inox**

8151 000

\* solo in abbinamento con l'accessorio  
8644 101



**Vaschetta forata inox PVD Copper**

8151 008



**Vaschetta forata inox PVD Gold**

8151 009



**Vaschetta forata inox PVD Gun  
Metal**

8151 006

## PILETTE AUTOMATICHE OPZIONALI



**Piletta automatica Space Push  
Copper**

8407 122